

Línea de Cocción Modular
thermaline 80 - Fry Top placa mixta,
eléctrico, monobloque, módulo
completo, 1 lado, alzatina, H=800

ARTÍCULO # _____

MODELO # _____

NOMBRE # _____

SIS # _____

AIA # _____



588407 (MAHFFBHDAO)

Frytop eléctrico con placa
lisa y ranurada en cromo,
mandos a un lado con
alzatina

Características técnicas

- Elección de una o dos placas de cocción. Una lámpara de indicación muestra el estado operativo de cada placa.
- El gran orificio localizado en la superficie de cocción permite el drenaje de los residuos de grasa que van hacia recipiente grande situado bajo la superficie de cocción.
- Protección de sobrecalentamiento: un sensor de temperatura cierra el suministro en caso de que exista sobrecalentamiento.
- Protecciones contra salpicaduras de acero inoxidable en la parte posterior y ambos lados.
- Las unidades cuentan con mandos separados para cada mitad del módulo del área de cocción.
- Resistencia al agua IPX5.
- Fácil acceso a los componentes principales desde la parte frontal
- El sistema de conexiones THERMODUL crea una superficie de trabajo perfecta cuando las unidades son conectadas entre sí evitando la penetración de suciedad a los componentes vitales y facilitando la separación de las unidades en caso de reemplazamiento o reparación.
- Mandos de metal con silicona higiénica incrustada "soft grip" para facilitar su limpieza y mejorar su agarre. El diseño especial de los mandos previene la filtración de líquidos o suciedad en los componentes vitales.
- Gran visibilidad del display digital fabricado en cristal templado para resistir los agentes químicos y el calor. En el display muestra el estado de trabajo on/off, la temperatura seleccionada y la de la superficie.
- Sistema de calentamiento Powerblock para una óptima distribución de la temperatura.

Construcción

- Top de 2 mm en 1.4301 (AISI 304).
- Unidad fabricada en cumplimiento con los estándares DIN 18860_2, con top antigoteo 20 mm y zócalo retranqueado 70mm.
- Fabricación de la superficie completamente lisa con mínimas áreas escondidas para facilitar las tareas de limpieza
- Superficie de cocción en acero dulce cromado con un acabado antiadherente para obtener unos resultados óptimos.
- Superficie de cocción 2/3 lisa y 1/3 ranurada.
- Bastidor interno de acero inoxidable de gran robustez.

Sostenibilidad



Aprobación: _____



Electrolux
PROFESSIONAL

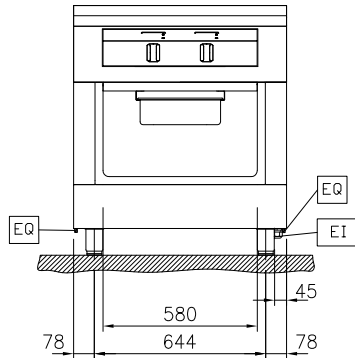
Línea de Cocción Modular
thermaline 80 - Fry Top placa mixta, eléctrico,
monobloque, módulo completo, 1 lado,
alzatina, H=800

- Función de espera para ahorro energético y rápida recuperación de la potencia máxima.

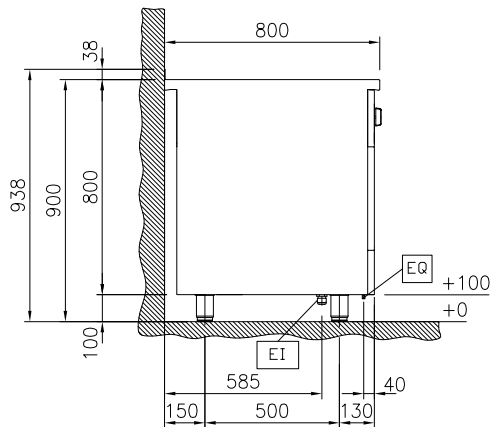
accesorios opcionales

• Junta tensora de precisión entre unidades con alzatina, 800 mm	PNC 912497	<input type="checkbox"/>	• Estante perforado para armarios calientes y bases armario (para TL 80-85-90 con mandos a un lado y TL80 con mandos a ambos lados)	PNC 913234	<input type="checkbox"/>
• Apoyaplatos, 800mm	PNC 912526	<input type="checkbox"/>	• Kit optimizador de energía 24A	PNC 913246	<input type="checkbox"/>
• Apoyaplatos, 800mm	PNC 912556	<input type="checkbox"/>	• - NOT TRANSLATED -	PNC 913264	<input type="checkbox"/>
• Estante abatible, 300x800 mm	PNC 912577	<input type="checkbox"/>	• - NOT TRANSLATED -	PNC 913266	<input type="checkbox"/>
• Estante abatible, 400x800 mm	PNC 912578	<input type="checkbox"/>	• - NOT TRANSLATED -	PNC 913281	<input type="checkbox"/>
• Estante lateral fijo, 200x800 mm	PNC 912583	<input type="checkbox"/>	• - NOT TRANSLATED -	PNC 913665	<input type="checkbox"/>
• Estante lateral fijo, 300x800 mm	PNC 912584	<input type="checkbox"/>	• - NOT TRANSLATED -	PNC 913669	<input type="checkbox"/>
• Estante lateral fijo, 400x800 mm	PNC 912585	<input type="checkbox"/>	• - NOT TRANSLATED -	PNC 913676	<input type="checkbox"/>
• Zócalo frontal en acero inoxidable, 800mm	PNC 912598	<input type="checkbox"/>	• - NOT TRANSLATED -	PNC 913685	<input type="checkbox"/>
• Zócalos izquierdo y derecho en acero inoxidable, instalación contra pared, 800mm	PNC 912622	<input type="checkbox"/>			
• Zócalos izquierdo y derecho en acero inoxidable, instalación adosada, 1600mm	PNC 912625	<input type="checkbox"/>			
• Zócalo en acero inoxidable, 800mm, instalación a pared	PNC 912806	<input type="checkbox"/>			
• Junta tensora para aparatos con alzatina: modular 80 (izquierda) con ProThermetic basculante (derecha) y ProThermetic fija (izquierda) con ProThermetic (derecha)	PNC 912977	<input type="checkbox"/>			
• Junta tensora para aparatos con alzatina: modular 80 (derecha) con ProThermetic basculante (izquierda) y ProThermetic fija (derecha) con ProThermetic (izquierda)	PNC 912978	<input type="checkbox"/>			
• Panel lateral de cierre estético en acero inoxidable (12 mm), 800x800mm, instalación con alzatina, izquierdo	PNC 913094	<input type="checkbox"/>			
• Panel lateral de cierre estético en acero inoxidable (12 mm), 800x800mm, instalación con alzatina, derecho	PNC 913098	<input type="checkbox"/>			
• Junta tensora de precisión para lateral izquierdo cuando va a pared o entre unidades NO Therma, con alzatina, 800 mm	PNC 913113	<input type="checkbox"/>			
• Junta tensora de precisión para lateral derecho cuando va a pared o entre unidades NO Therma, con alzatina, 800 mm	PNC 913114	<input type="checkbox"/>			
• Rascador para placa lisa	PNC 913119	<input type="checkbox"/>			
• Rascador para placa ranurada	PNC 913120	<input type="checkbox"/>			
• Panel trasero 800x550mm, para bases operativas desde un lado	PNC 913182	<input type="checkbox"/>			
• Junta de cierre para lateral estético (12mm) para unidades thermaline 80 con alzatina, izquierdo	PNC 913204	<input type="checkbox"/>			
• Junta de cierre para lateral estético (12mm) para unidades thermaline 80 con alzatina, derecho	PNC 913205	<input type="checkbox"/>			
• Junta tensora en forma de U para instalaciones adosadas	PNC 913226	<input type="checkbox"/>			
• - NOT TRANSLATED -	PNC 913230	<input type="checkbox"/>			

Alzado

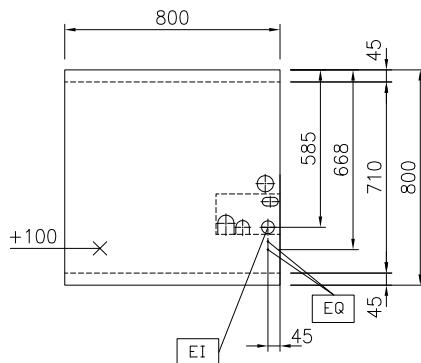


Lateral



EI = Conexión eléctrica (energía)
 EQ = Tornillo equipotencial

Planta


Eléctrico

Suministro de voltaje	
588407 (MAHFFBHDAO)	400 V/3N ph/50/60 Hz
Total watios	15.3 kW

Info

Configuración	sobre base; operativo por un lado
Fondo de la superficie de cocción	700 mm
Ancho de la superficie de cocción	615 mm
Temperatura de funcionamiento MÍN:	80 °C
Temperatura de funcionamiento MÁX:	280 °C
Dimensiones externas, ancho	800 mm
Dimensiones externas, fondo	800 mm
Dimensiones externas, alto	800 mm
Dimensiones de la cavidad de almacenamiento (ancho):	580 mm
Dimensiones de la cavidad de almacenamiento (alto):	330 mm
Dimensiones de la cavidad de almacenamiento (fondo):	740 mm
Peso neto	150 kg
Tipo de superficie de cocción	
Superficie de cocción - material	Plancha cromo

Sostenibilidad

Consumo actual:	22.1 Amps
-----------------	-----------